



## Schützen Sie sich und andere!

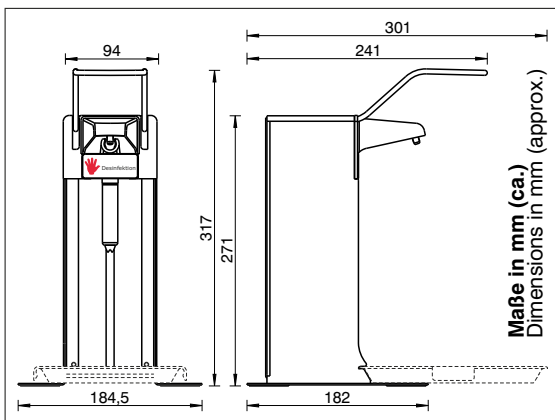
An geeigneter Stelle einen Desinfektionsmittelspender zu platzieren ist einfach ... mit dem Tischmodell **desiTop 10**.

Der standsichere Spender, passend für alle marktüblichen 1000-ml-Standardflaschen, findet immer dann seinen Platz, wenn eine Wandmontage nicht möglich oder sinnvoll ist: • in der ambulanten bzw. häuslichen Krankenpflege • in Laboren und Arztpraxen • auf Werkflächen und Theken • bei mobilen und zeitlich begrenzten Arbeitsplätzen.

Der Spender besteht aus einem matt gebürsteten Edelstahl-Gehäuse mit Edelstahl-Bedienungshebel. Zur Reinigung lässt sich die Pumpe mit wenigen Handgriffen nach vorne herausnehmen. Optional kann eine Abtropfschale eingesetzt werden.

Alle Vorteile des **desiTop 10** im Überblick:

- ➔ gute Standsicherheit durch tief liegenden Schwerpunkt
- ➔ steht auf rutschhemmenden Scheiben – ohne Spuren zu hinterlassen
- ➔ hygienische Bedienung mit Unterarm möglich
- ➔ Flaschenetikett komplett lesbar
- ➔ kein Nachtropfen der Edelstahlpumpe
- ➔ einfacher Flaschenwechsel
- ➔ keinerlei Montage erforderlich
- ➔ gute Reinigung durch herausnehmbare Pumpe
- ➔ optionale Abtropfschale



### Ausschreibungstext

Spender als Tischmodell für Händedesinfektionsmittel, passend für alle marktüblichen 1000-ml-Einwegflaschen, Gehäuse aus gebürstetem Edelstahl, kurzer Edelstahl-Bedienungshebel, nach vorne herausnehmbare Edelstahl-Dosierpumpe, inkl. Leerflasche und Kennzeichnungsclip „Desinfektion“

Maße: B 184,5 x H 317 x T 182 mm (ohne Abtropfschale)

Fabrikat: **gelzenritter**<sup>®</sup>

Modell: **desiTop 10**

Art.-Nr.: 21567

Modell: **Abtropfschale**

Art.-Nr.: 19149



**gelzenleuchter GmbH**

Zeppelinstraße 2 · D-47638 Straelen

Tel.: +49 2834 980060 eMail: info@gelzenritter.de

Fax: +49 2834 980069 http:// www.gelzenritter.de