



Im Handwerk und in der Industrie kommt es häufig zu extrem verschmutzten Händen, die nicht mit einer einfachen Seife zu reinigen sind. Die dort verwendeten Handreiniger sind pastös und enthalten teilweise zusätzliche Reibemittel. Damit nicht jeder in den Seifentopf greift und damit zugleich die Seife verschmutzt, sollte unbedingt ein geeigneter Seifenspender eingesetzt werden.

- 2500-ml-Spender
- mit kurzem Bedienungshebel aus Edelstahl, geeignet für Hand- und Ellbogenbedienung
- Gehäuse aus mattsilber eloxiertem Aluminium
- frei befüllbar mit hochviskosen Handreinigern und Reinigern mit Reibemitteln
- Edelstahlpumpe mit verstellbarer Dosiermenge
- abschließbar

**Ausschreibungstext**

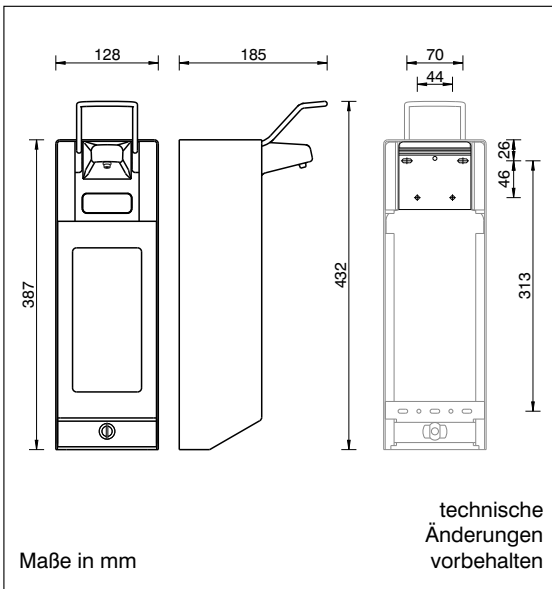
Spender für reibemittelhaltige, hochviskose Handreiniger, 2500 ml, kurzer Edelstahl-Bedienungshebel, Gehäuse aus mattsilber eloxiertem Aluminium, abschließbar, vom Wandhalter abnehmbar, Edelstahl-Dosierpumpe, Wandhalter aus Edelstahl, mit Leerbehälter und Befestigungssatz

Maße: B 127 x H 430 x T 185 mm

Fabrikat: **gelzenritter**

Modell: **UNI 25 V**

Art.-Nr.: **10018**



**gelzenleuchter GmbH**

Zeppelinstraße 2 · D-47638 Straelen

Tel.: +49 2834 980060

eMail: info@gelzenritter.de

Fax: +49 2834 980069

http:// www.gelzenritter.de